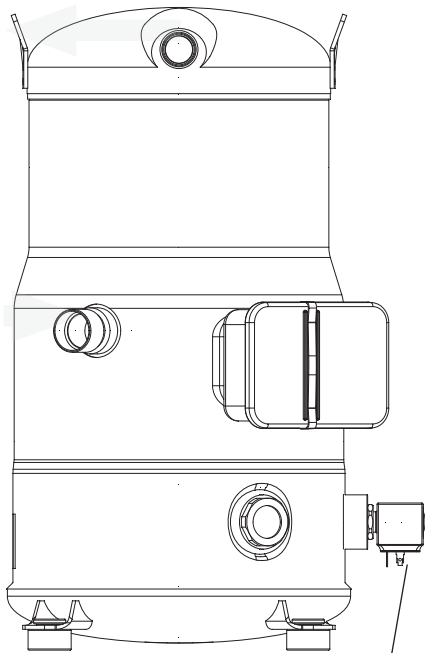
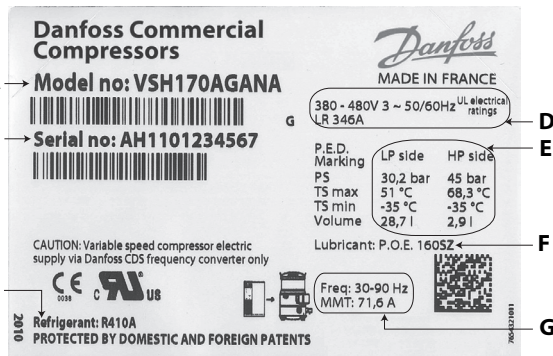


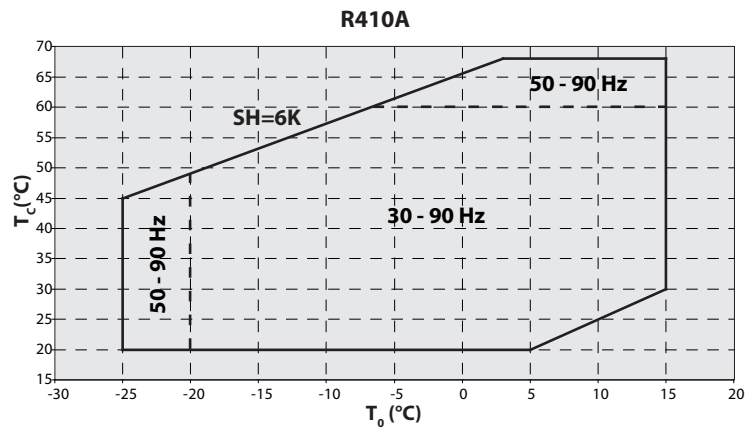
TREORACHA COMHBHRÚITEOIRÍ VSH



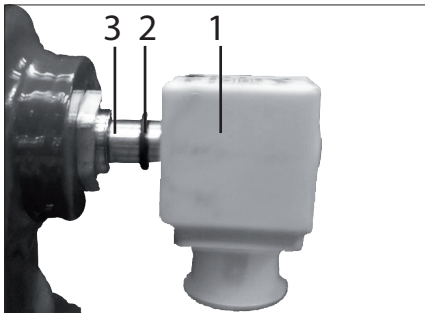
Comhla rialaithe
inteallta ola



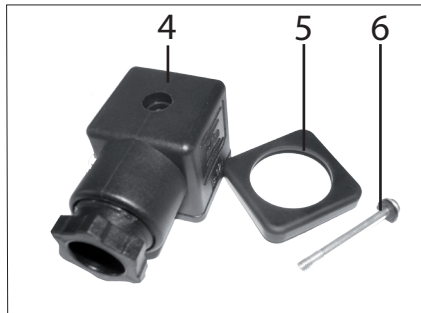
- A: Uimhir an Mhúna
- B: Sraithuimhir
- C: Cuisneán
- D: Voltas Soláthair & Sruth rôtair faoi ghlas
- E: Brú seirbhíse na cásála
- F: Bealadh monarchan-luchtaithe
- G: Minicíocht an chombhbrúiteora & Uas-sruth do thuislíú



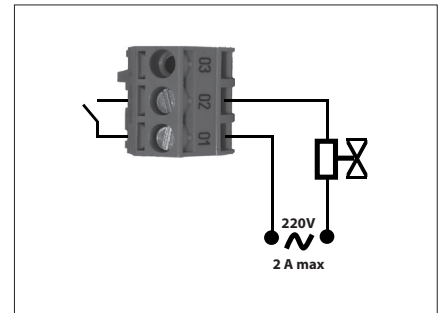
Cóimeáil rialaithe insteallta ola



Cuir an corna fáisceach (1) leis an gaiscéad (2) os cionn chabhail an chomhla (3) ar an gcombhbrúiteoir

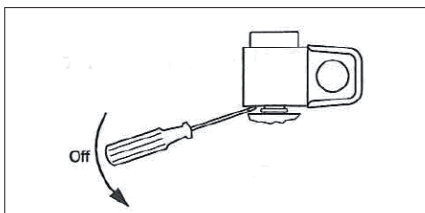


Ceangail an nascóir (4) leis an gcorna ag baint úsáide as na hoiriúintí a seachadadh (5) agus (6).



Déan sreangú ar an nascaire mar atá léirithe.

Díchóimeáil rialaithe insteallta ola



Bain an corna fáisceach trí úsáid a bhaint as an scriúire

⚠ Ní mór an combhbrúiteoir a úsáid don fheidhm/do na feidhmeanna a dearadh é le déanamh agus laistigh de scoip a bhfeidhmeanna (féach ar «teorainneacha oibriúcháin»). Téigh i gcomhairle leis na treoirilnte feidhmiúcháin agus an leathanach sonraí atá ar fáil ag <http://cc.danfoss.com>

⚠ Faoi gach cúinse, ní mór riachtanais EN378 (nó rialacháin áitiúla infheidhme eile) a chomhlíonadh.

Seachadtar an combhbrúiteoir faoi ghás nitrigin (idir 0.3 agus 0.7 bar) agus mar gheall ar seo ní feidir é a nascadh mar atá; féach ar an chuid faoi choimeáil chun breis eolais a fháil.

Ní mór an combhbrúiteoir a láimhseáil go cúramach agus é a choimeád i suíomh ingearach (seach-chuir uasta ó ingearach : 15°)

Bun-naisc

- Ag brath ar leagan an tiontaire minicíochta, d'fhéadfadh na nascairí éagsúla a bheith in áiteanna difriúla ná mar atá ar an léaráid thíos.
- Cinntigh i gcónaí go bhfuil teirminéil T1, T2, T3 an chomhbhrúiteora nasctha le teirminéil 96, 97, 98 faoi seach an tiontaire minicíochta.
- Caithear cábla mótar an chomhbhrúiteora a chosaint agus caithear an cuid armúrtha a

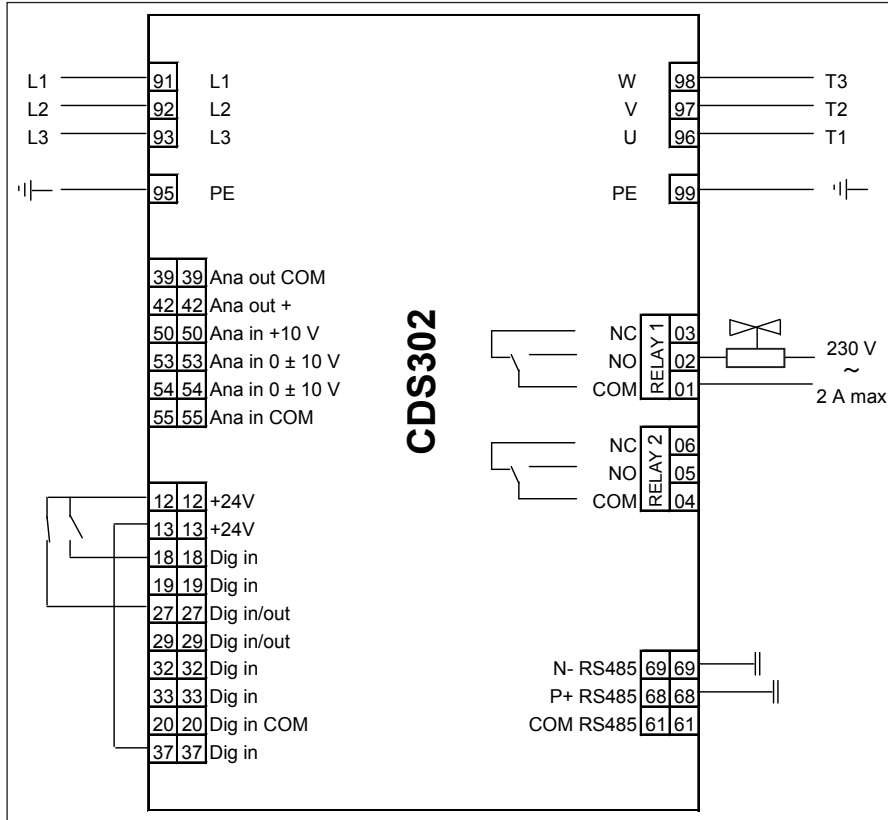
nascadh leis an talamh ag an dá thaobh den chábla; ag taobh an chomhbhrúiteora agus ag taobh an tiontaire minicíochta.

- Úsáid dlúthaire an chábla EMC chun an cábla a shúiteáil agus chun talmhú ceart a dhéanamh; Tá dromchla saor gan aon péint thart ar pholl don naisc ar bhosca miotalach teirminéil an chomhbhrúiteora chun go mbeadh an

tseoltacht níos fearr.

- Tá lasc sábháilteachta ísealbhrú riachtanach chun folús oibriúchán sa chomhbhrúiteoir a sheachaint.

- Nuair a chuireann tú ar siúl é, cinntigh go bhfuil an comhbhrúiteoir ag rothlú sa treo cheart agus go bhfuil sé ag pumpáil i gceart.



Eochair eolais:

- Ana: Analóg
- Dig: Digiteach
- in: Ionchuir
- out: Aschuir
- COM: Coitean
- NC: Dúnta de ghnáth
- NO: Oscailte de ghnáth

		Lúb oscailte	Lúb próisis
91, 92, 93:	3 Ionchur príomhlíonra pasach	X	X
95:	Talmhú	X	X
39, 42	Aschur analóige	-	-
50:	Ionchur analóige	-	-
53:	PLC+ (0 to 10 V)	X	-
54:	Braiteoir -	-	X
55:	PLC-	X	-
12:	Lasc HP/LP	X	X
12:	Air/As Seachtrach (NÍL)	X	X
13:	Traschóirithe go 37 sa mhonarcha	X	X
13:	Braiteoir +	-	X
18:	Aire/As Seachtrach (NÍL)	X	X
19:	Ionchuir Digiteach	-	-
27:	Lasc HP/LP (NC) / gléis sábháilteachta	X	X
29:	Ionchur/achur digiteach	-	-
32, 33	Ionchur digiteach	-	-
20:	Ionchuir digiteach Coiteann	-	-
37:	Traschóirithe go 13 sa mhonarcha	X	X
98:	Go teirminéal T3 an chomhbhrúiteora	X	X
97:	Go teirminéal T2 an chomhbhrúiteora	X	X
96:	Go teirminéal T1 an chomhbhrúiteora	X	X
99:	Go nasc talún an chomhbhrúiteora	X	X
02, 01:	Athsheachadán 1 leis an gcomhla ola sholanóidigh	X	X
06, 05, 04:	Athsheachadán 2	-	-
69, 68:	RS485 Bus	-	-
61:	Bus Coiteann RS485	-	-

- Nasc Roghnach X : Nasc Éigeantach

Is réamhshocrú monarchan é an tiontaire minicíochta CDS302 a bhfuil na paraiméadair aige don phrionsabail rialaithe lúb oscailte. Is féidir an prionsabail rialaithe *don lúb próisis* a roghnú tríd na paraiméadair a athrú i «Quick menu».

Lúb oscailte:

Rialú 0 - 10 V
Tiontaire minicíochta i mód sclábhánta

Lúb próisis:

Rialú 4 - 20 mA
Tiontaire minicíochta faoin rialaitheoir PID féin

Treoracha

1 - Réamhrá

Baineann na treoracha seo leis Comhbhrúiteoirí scrólla luas inathraithe VSH a úsáidtear do chórais A/C. Cuireann siad eolas riachtanach ar fáil maidir le húsáid sábháilte agus cheart an tairge seo.

2 - Láimhseáil agus stóráil

- Láimhseáil an comhbhrúiteoir go cúramach. Bain úsáid as na hanlaí speisialta ar an bpacáistíocht. Bain úsáid as cluaisín ardaithé an chomhbhrúiteora agus bain úsáid as trealamh sábháilte ardaithé.
- Stóráil agus iompair an comhbhrúiteoir go hingearach.
- Stóráil an comhbhrúiteoir idir -35°C agus 55°C.
- Ná nochtaigh an comhbhrúiteoir agus an pacáistíocht don bháisteach nó d'atmaisféar creimeach.

3 - Bearta sábháilteachta roimh súiteáil

⚠ Ná úsáid an comhbhrúiteoir in atmaisféar inlasta riamh.

- Ní chóir go sháródh teocht chomhthimpeallach an chomhbhrúiteora 50°C roimh an timthrialla as.
- Gléas an comhbhrúiteoir ar dhromchla cothrom cothrománach a bhfuil fána níos lú ná 3° aige.
- Ní féidir ach tiontaire minicíochta an comhbhrúiteora a sholáthar. Cinntigh go bhfuil an tiontaire minicíochta an ceann ceart atá ag teastáil don chomhbhrúiteora (méid cumhachta agus voltais: ionchuir agus aschuir). Cuireann paraiméadar 1.13 liosta ar fáil de na tiontaí minicíochta de na teaghlaim de chomhbhrúiteoirí, de thiontaí minicíochta agus de chuisneáin a d'fhéadfadh a bheith i gceist.
- Nuair atá VSH á shúiteáil, bain úsáid as trealamh atá oiriúnach do chuisneáin HFC amháin agus nár úsáideadh do chuisneáin CFC riamh.
- Bain úsáid as tiúbanna copair dihidráitithe de ghrád cuisniúcháin agus as ábhar prásála cóimhiotail airgid.
- Bain úsáid as comhpháiteanna glana agus dihidráitithe.
- Caithfidh an piobánra atá ceangailte leis an gcomhbhrúiteoir a bheith solúbtha i dtír bhealach chun creathanna a mhaolú.
- Déan cinnte go bhfuil an tsuiteáil suiteáilte le comhpháirteanna sábháilteachta ardbhrú (m.sh. lasc brú, comhla fhuascailte bhrú) chun pressure switch, pressure relief valve) ionas nach bpléascfaidh comhpháirteanna a bhfuil brú iontu.

4 - Cóimeáil

- Scaoil an lucht coinneála nitrigin tríd an bport schrader.
- Ceangail an comhbhrúiteoir leis an gcóras a luaithe agus is féidir chun eillíola ó thaise chomhthimpeallach a sheachaint.
- Ná lig d'aon ábhar dul sa chóras nuair atá tiúbanna á ngearradh. Ná druileáil poill in áiteanna nach féidir fáil réidh le burraí.
- Prásáil go han-chúramach trí úsáid a bhaint as teicníc úrscothach agus as piobáin scaoilte le sruth gáis nitrigin.
- Ceangail na gléasanna sábháilteachta agus rialacháin. Nuair atá an port schrader á úsáid dó seo, bain an chomhla inmheánach.

5 - Ligean a aimsiú

⚠ Ná cuir brú ar an gciorcaid le hocsaigin nó le haer tirim. D'fhéadfadh sé seo a bheith mar chúis tine nó pléasccha.

- Ná bain úsáid as ruaim chun ligean a aimsiú.
- Tabhair faoi thástáil chun ligean a aimsiú sa

chóras ar fad.

- Ní chóir go sáródh an brú tástála ar an taobh íseál 30 bar.
- Nuair a aimsítear ligean, deisigh an ligean agus tabhair faoi ligean a aimsiú arís.

6 - Dihiodráitíú Folúis

- Ná bain úsáid as an gcomhbhrúiteoir chun an córas a fholmhú.
- Ceangail an caidéal folúis leis na taobhanna LP & HP.
- Folmhaigh an córas go brú 500 µm Hg (0.67 mbar) dearbh.
- Ná bain úsáid as meigeiméadar nó ná cuir brú ar an gcomhbhrúiteoir nuair atá sé faoi fholús, mar d'fhéadfadh sé seo damáiste inmheánach a dhéanamh.

7 - Naisc leictreacha

- Múch agus scoith an príomhsoláthar cumhachta. Féach ar an leathanach roimhe seo le haghaidh tuilleadh eolais maidir le sreangú.
- Tugann an tiontaire minicíochta cosaint don chomhbhrúiteoir in aghaidh barraíocht srutha. Lean rialacháin áitiúla maidir le coasint líne cumhachta. Ní mór an comhbhrúiteoir a cheangal leis an talamh.
- Ní mór comhpháirteanna leictreacha a roghnú de réir caighdeán áitiúil agus riachtanas tiontaire.
- Féach, le do thoil, ar na léaráidí a bhaineann le naisc tipiciúla maidir le sreangú atá faoi iaimh i bpacáistíocht an tiontaire minicíochta. Féach ar na treoirilínte feidhmiúcháin chun breis eolais a fháil.
- Lean na treoracha súiteála don tiontaire minicíochta go cúramach:
 - Gléasadh: Caithfear bunfhráma an tiontaire minicíochta a dhainníú go láidir leis an taca lena chinntiú go bhfuil leanúnachas ann idir phoiteinseal talún na bpaínéal leictreach ar fad agus na boscaí leictreacha sa chóras.
 - Sreangú: Caithfidh dearadh sciata a bheith ar na sreanga rialaithe. Caithfidh dearadh cumhdaithe a bheith ar an gcábla don soláthar mótar leictreach chomh maith. Caithfear clúdach na scéithe a thalmhú i gceart tríd an modh a thaispeántar ar na léaráidí a leanúint, gach am a chaithfear é seo a thalmhú ag an dá thaobh de na cáblaí. Ní mór úsáid a bhaint as na tráidírí cáblaí ar leith do rialú agus do soláthar an mhótar.
- Cinntíonn an tiontaire minicíochta go dtugtar cosaint dhíreach don mhótar agus tá na paraiméadair a socraíodh sa mhonaracha ag tabhairt cosaint don mhótar ó mhífheidhmeanna srutha. Níl rólódáil seachtach riachtanach.
- Socraigh na paraiméadair don tiontaire minicíochta de réir mholtaí Danfoss do thiontaire minicíochta CDS302 agus do chomhbhrúiteoir VSH ar luas inathraithe.

8 - Ag líonadh an chórais

- Coimeád an comhbhrúiteoir múchta.
- Líon an cuisneán i gcéim an leachta isteach i dtaobh na hoscailte den chomhdhlúthadán nó den ghabhdán leachta. Ní mór an luacht a bheith is congaraf agus is féidir do lucht ainmniúil an chórais ionas nach n-oibreodh sé ar bhrú íseal agus ionas nach théadh sé an iomarca.
- Coimeád lucht an chuisneáin faoi 5.9 kg do VSH088, 7.9 kg do VSH117 agus 13.5 kg do VSH170 más féidir. Os cionn na teorann seo; cosain an comhbhrúiteoir in aghaidh haistuilleadh leachta gan an síos-timthriall pumpála a bheith níos ísle ná 2.3 bar (g) nó le taisc-cheallra suite líne.

- Ná fág an sorcóir líonta nasctha leis an gciorcaid chun rólíonadh a sheachaint.

9 - Fíorú roimh choimisiúnú

⚠ Bain úsáid as gléis sábháilteachta ar nós na laisce sábháilteachta brú agus an chomhla maolaithe meicniúil a chomhlíonann le rialacháin agus caighdeán áitiúla lena mbaineann. Cinntigh go n-oibríonn siad agus go bhfuil siad socruithe i gceart.

⚠ Seiceáil nach sáraíonn na socruithe ar na lasca ardbhrú agus ar na comhlaí maolaithe an uasbhrú seirbhíse d'aon chomhpháirt sa chóras.

- Tá lasc ísealbhrú riachtanach chun oibriú folúis a sheachaint. Ios-socrú 1.5 bar (g).
- Deimhnigh go bhfuil na naisc leictreacha ar fad daingnithe i gceart agus go chomhlíonann siad le rialacháin áitiúla.
- Níl téitheoir cháis cromáin riachtanach. Tá an feidhm seo comhtáite i CDS302, a chuireann sruth calabraithe DC ar fáil le linn timthrialla as chun an mótar leictreach a théamh. Ní mór an CDS302 a fhuinnmhiú sula dtosaítear é ar dtús agus tar éis é a bheith múchta ar feadh tréimhse fada.
- Tar éis coimisiúnaithe, moltar go láidir an tiontaire minicíochta a choimeád fuinnmhithe i gcónaí.

10 - Tosú

- Ní mór gach comhla seirbhíse a bheith oscailte.
- Cothromaigh an brú HP/LP.
- Fuinnmigh an comhbhrúiteoir. Ní mór dó tosú láithreach.
- Mura dtosaíonn an comhbhrúiteoir, déan cinnte go bhfuil an comhbhrúiteoir nasctha leis an tiontaire minicíochta; seiceáil na naisc don sheolán cumhachta. Mura bhfuil aon ní neamhghnách soiléir tar éis na seiceála a dhéanamh, seiceáil tóchráin an mhótar le hóm-mhéadar.
- Seiceáil painéal rialaithe an tiontaire minicíochta: Má taispeántar aon aláram, seiceáil an sreangú agus polaraíocht na gcáblaí rialaithe go háirithe. Má thaispeántar an t-aláram, féach ar lámhleabhar feidhmiúcháin an tiontaire minicíochta. Deimhnigh an comhghléas ina bhfuil an comhbhrúiteoir, an tiontaire minicíochta agus an cuisneán. Má thaispeántar aláram, féach ar lámhleabhar feidhmiúcháin an tiontaire minicíochta.
- Seiceáil tarraingt an tsrutha agus na leibhéil voltais ar na príomhlínte. Is féidir na luachanna do mhótar leictreach an chomhbhrúiteora a thaispeántar ar phainéal rialaithe an tiontaire minicíochta.
- Is é 6K fortheas suite barrmhaith an chomhbhrúiteora. Is é an t-uasmheid teasa a cheadaítear ná 30K.

11 - Seiceáil leis an gcomhbhrúiteoir ag feidhmiú

- Seiceáil tarraingt an tsrutha agus an voltais.
- Seiceáil an fotheas suite chun an baol mífheidhmhithe a laghdú.
- Breathnaigh ar leibhéal an ola i dtús báire agus le linn oibríthe lena chinntiú go bhfuil leibhéal an ola fós le feiceáil. Má tá breis cúir sa ghloine iniúchta ola, tugann sé sin le fios go bhfuil cuisneán ar an sump.
- Déan monatóireacht ar an ngloine iniúchta ola lena chinntiú go bhfilleann an meid ola ceart ar ais isteach sa chomhbhrúiteoir. Ní mór an tseiceáil seo a dhéanamh thar réimse luais lena chinntiú:
 - go bhfilleann an t-ola ar ais ar luas íseal agus le híosluais gáis.
 - go laimhseáil an t-ola go maith ar luas ard agus go n-iomprófar an t-uasmheid ola thall.

Treoracha

- Cloígh le teorainneacha oibriúcháin.
- Seiceáil an bhfuil na tiúbanna ag creathadh go neamhghnách. Má tá siad ag boghadh níos mó ná 1.5 mm ní mór bearta ceartaitheacha ag teastáil, a leithéid de thiúbanna do liúbíní.
- Is féidir breis cuisneáin a chur isteach ag an gcéim leachta má tá gá leis. Is féidir é a chur isteach ag an taobh le brú íseal, a fhad agus is féidir ón gcomhbhrúiteoir. Ní mór don chomhbhrúiteoir a bheith ag feidhmiú le linn an phróisis seo.
- Ná luchtigh an coras an iomarca.
- Ná scaoil cuisneán amach san atmaisféar riamh.
- Sula bhfágann tú an suíomh ina bhfuil sé suiteáilte, tabhair faoi iniúchadh ginearálta ag díriú ar ghlaeacht, ar fhuaim agus ar ligin.
- Dean taifead ar an gcineál lucht atá ar an gcuisneán mar aon leis an méid lucht air, agus féach ar na coinníollacha oibriúcháin chun tagairt a dhéanamh d'iniúchtaí sa todhcháí.
- Teipeann ar an gcomhbhrúiteoir brú a chruthú: Seiceáil na seach-chomhláí sa chóras lena chinntiú nár osclaíodh ceann ar bith dóibh. Seiceáil freisin go bhfuil na comhláí solanóidigh ar fad san áit cheart.
- Fuaim neamhghnách le linn feidhmithe: Cinntigh nach bhfuil aon leacht ag sileadh ar ais isteach sa chomhbhrúiteoir trí fhotheas an gháis atá ag teacht ar ais agus teocht sumpá an chomhbhrúiteora a thomhas. Ba chóir go mbeadh an sumpá 6K ar a laghad os cionn na teochta sáchithe suite faoi ghnáthchionníollacha socra oibriúcháin.
- Má thuislions an lasc ardghrú as: Seiceáil oibriúcháin an chomhdhlúthadáin (glantacht an chomhdhlúthadáin, feidhmiú an ghaothráin, an sreabhadh uisce agus comhla bhrú an uisce, an scagaire uisce, srl.) Má tá siad seo go léir ceart go leor, d'fhéadfadh baint a bheith ag an bhfadhb le róluchtú an chuisneáin nó le hábhair atá sa chiorcaid nach féidir a chomhdhlúthú (m.sh. aer, taise).
- Má thuislions an lasc ísealghrú: Seiceáil oibriúcháin an ghalaitheora (glantacht an chorna, feidhmiú an ghaothráin, an scagaire uisce, srl.), sreabhadh chuisneán an leachta

agus braonta brú(an chomhla sholanóidigh, an triomadóir scagtha, an chomhla leathnaithe, srl), lucht an chuisneáin.

- Lucht íseal ar an gcuisneán: Tugann an tásca ar an ngloine iniúchta ola an lucht ceart atá ar an gcuisneán, mar aon le delta T an chomhdhlúthadáin i leith táblaí brú an chuisneáin, (brú-teocht), an fotheas agus an fofhuarú, srl. (má tá breis lucht ag teastáil, breathnaigh ar chuid 8).

- An comhbhrúiteoir ag ciorru amach: Ní chóir go sháródh líon na timthrialla 12 tosú san uair.

12 - Cothabháil

▲ Is nithe dáinséaracha iad an brú inmheánach agus teocht an dhromchla agus d'fhéadfadh siad a duine a ghortú go buan. Tá scileanna agus uirlisi ar leith ag teastáil ó oibreoirí a dhéanann cothabháil agus suiteáil. D'fhéadfadh teocht na tiúbanna agus teocht chás uachtarach an chomhbhrúiteora a bheith níos airde ná 100°C agus d'fhéadfaidís duine a dhó go dona.

▲ Déan cinntiú go ndéanfar iniúchtaí tréimhsiula seirbhíse lena chinntiú gur feidir braith ar an gcóras agus go ndéanfar iad de réir rialachán áitiúil.

Chun fadbanna córais a bhaineann leis an gcomhbhrúiteoir a sheachaint, moltar cothabháil tréimhsiúil a dhéanamh:

- Seiceáil go bhfuil gléasanna sábháilteachta ag feidhmiú agus go bhfuil siad socraithe i gceart.
- Cinntigh go bhfuil an córas saor ó ligean.
- Seiceáil tarraingt srutha an chomhbhrúiteora.
- Deimhnigh go bhfuil an comhbhrúiteoir ag feidhmiú i mbealach atá comhsheasmhach le taifidh cothabhála roimhe seo agus atá comhsheasmach le dálaí comhthimpeallacha.
- Seiceáil go bhfuil na naisc leictreacha ar fad daingnithe i gceart.
- Coimeád an chomhbhrúiteoir glan agus cinntigh nach bhfuil aon meirg nó ocsaídí ar chás an chomhbhrúiteora, ar na tiúbanna nó ar na naisc leictreacha.
- Seiceáil teocht inmheánach an tiontaire minicíochta ar an scaileán atá air agus an

sruth fuaraithe air.

- Logailtear lochtanna i gcuimhne an tiontaire minicíochta agus is féidir é seo a thaispeáint. Is féidir leis seo cabhair a thabhairt chun na paraiméadair an tiontaire minicíochta nó paraiméadair an chórais féin a mheasúnú agus a fheabhsú.

13 - Baránta


Cuir uimhir an mhúnla agus an tsraithuimhir ar fáil i gcónaí le haon éileamh a chuirtear isteach maidir leis an earra.

Bain úsáid as cuimhne lochtanna an tiontaire minicíochta chun tuairiscí maidir le lochtanna a aimsiú sula dtosaítear an córas agus fiú sula múchtar an cumhacht as.

D'fhéadfadh baránta an earra a bheith ar neamhní sna cásanna seo a leanas:

- Mura bhfuil ainmpláta i láthair.
- Mionathruithe seachtracha; go háirithe druileáil, tathú, cosa briste agus marcanna turrainge.
- Má tá an comhbhrúiteoir oscailte nó má chuirtear ar ais gan séala é.
- Má tá meirg, uisce nó ruaim aimsithe ligin istigh sa chomhbhrúiteoir.
- Má úsáidtear cuisneán nó bealadh nach bhfuil faofa ag Danfoss.
- Mur gcloítear leis na treoracha atá molta maidir le suiteáil, feidhmiú agus cothabháil.
- Má bhaintear úsáid as feidhmeanna fóin póca.
- Má úsáidtear é i dtimpeallacht phleascadh atmaisféarach.
- Mura bhfuil uimhir an mhúnla nó an tsraithuimhir curtha ar fáil leis heileamh an bharánta.

14 - Disposal

 Molann Danfoss go ndéanann comhlacht oiriúnach athchursáil ar chomhbhrúiteoirí, ar thiontaí minicíochta agus ola an chomhbhrúiteora.